

Baccalauréat ES–L Antilles–Guyane

juin 2016

**EXERCICE 1**

**5 points**

**Commun à tous les candidats**

Pour chacune des questions suivantes, une seule des quatre réponses proposées est exacte. Aucune justification n'est demandée. Une bonne réponse rapporte un point. Une mauvaise réponse, plusieurs réponses ou l'absence de réponse ne rapportent, ni n'enlèvent aucun point.

**Indiquer sur la copie le numéro de la question et la réponse choisie.**

1. On donne le tableau de variation d'une fonction  $f$  définie sur l'intervalle  $[-1 ; 3]$  :

Dans l'intervalle  $[-1 ; 3]$ , l'équation  $f(x) = 0$  admet :

- a. exactement 3 solutions
- b. exactement 2 solutions
- c. exactement 1 solution
- d. pas de solution

|                   |    |   |    |      |
|-------------------|----|---|----|------|
| $x$               | -1 | 1 | 2  | 3    |
| variations de $f$ |    | 2 |    | -0,5 |
|                   | ↗  | ↘ | ↗  |      |
|                   | -2 |   | -1 |      |

2. L'équation  $\ln(2x) = 2$  admet une unique solution  $x_0$  sur  $\mathbf{R}$ . On a :

- a.  $x_0 = 0$
- b.  $x_0 = \frac{e^2}{2}$
- c.  $x_0 = \frac{\ln 2}{2}$
- d.  $x_0 = 3,6945$

3. La suite  $(u_n)$  est la suite géométrique de premier terme  $u_0 = 400$  et de raison  $\frac{1}{2}$ .

La somme  $S = u_0 + u_1 + \dots + u_{10}$  est égale à :

- a.  $2 \times (1 - 0,5^{10})$
- b.  $2 \times (1 - 0,5^{11})$
- c.  $800 \times (1 - 0,5^{10})$
- d.  $800 \times (1 - 0,5^{11})$

4. On considère l'algorithme ci-dessous :

|                     |  |
|---------------------|--|
| <b>Variables :</b>  | $n$ est un nombre entier naturel<br>$U$ est un nombre réel   |
| <b>Traitement :</b> | Affecter à $n$ la valeur 0<br>Affecter à $U$ la valeur 50<br>Tant que $U < 120$ faire<br>  $U$ prend la valeur $1,2 \times U$<br>  $n$ prend la valeur $n + 1$<br>Fin Tant que |
| <b>Sortie :</b>     | Afficher $n$   |

En fin d'exécution, cet algorithme affiche la valeur :

- a. 4
- b. 124,416
- c. 5
- d. 96

5. Soit  $f$  la fonction définie sur l'intervalle  $]0 ; +\infty[$  par  $f(x) = 2 + 3\ln(x)$ .

La tangente à la courbe représentative de  $f$  au point d'abscisse 1 a pour équation :

- a.  $y = \frac{3}{x}$
- b.  $y = 3x - 1$
- c.  $y = 3x$
- d.  $y = 3x + 2$

**EXERCICE 2****5 points****Candidats ES n'ayant pas suivi l'enseignement de spécialité et candidats L.***Les parties A, B et C sont indépendantes.***Partie A**

Une agence de location de voitures dispose de trois types de véhicules : berline, utilitaire ou luxe, et propose, au moment de la location, une option d'assurance sans franchise.

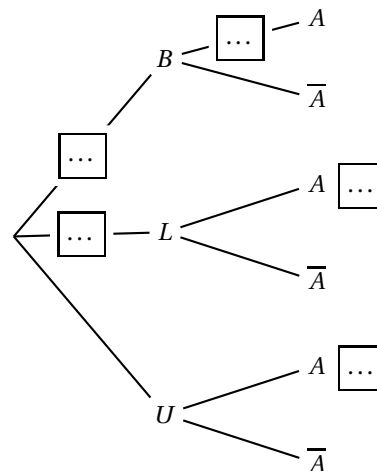
Une étude statistique a permis d'établir que :

- 30 % des clients ont loué une berline et 10 % ont loué un véhicule de luxe.
- 40 % des clients qui ont loué une berline ont choisi l'option d'assurance sans franchise.
- 9 % des clients ont loué un véhicule de luxe et ont choisi l'option d'assurance sans franchise.
- 21 % des clients ont loué un véhicule utilitaire et ont choisi l'option d'assurance sans franchise.

On prélève au hasard la fiche d'un client et on considère les événements suivants :

- $B$  : le client a loué une berline.
- $L$  : le client a loué un véhicule de luxe.
- $U$  : le client a loué un véhicule utilitaire.
- $A$  : le client a choisi l'option d'assurance sans franchise.

1. Recopier et compléter l'arbre de probabilités ci-contre avec les données de l'énoncé.
2. Quelle est la probabilité que le client ait loué une berline et ait choisi l'option d'assurance sans franchise ?
3. Calculer la probabilité qu'un client ait choisi l'option d'assurance sans franchise.
4. Calculer  $P_L(A)$ , la probabilité que le client ait souscrit une assurance sans franchise sachant qu'il a loué une voiture de luxe.

**Partie B**

Le temps d'attente au guichet de l'agence de location, exprimé en minutes, peut être modélisé par une variable aléatoire  $T$  qui suit la loi uniforme sur l'intervalle  $[1 ; 20]$ .

1. Quelle est la probabilité d'attendre plus de douze minutes ?
2. Préciser le temps d'attente moyen.

**Partie C**

Cette agence de location propose l'option retour du véhicule dans une autre agence. Une étude statistique a établi que le nombre mensuel de véhicules rendus dans une autre agence peut être modélisé par une variable aléatoire  $X$  qui suit la loi normale d'espérance  $\mu = 220$  et d'écart-type  $\sigma = 30$ .

Si pour un mois donné, le nombre de véhicules rendus dans une autre agence dépasse 250 véhicules, l'agence doit prévoir un rapatriement des véhicules.

À l'aide de la calculatrice, déterminer, à 0,01 près, la probabilité que l'agence doive prévoir un rapatriement de véhicules.

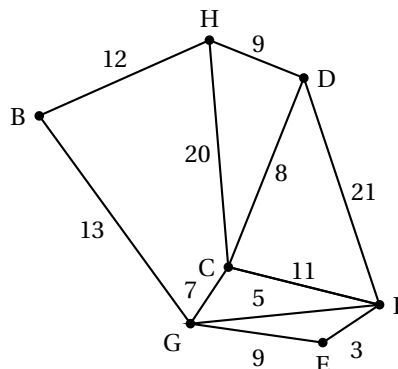
**EXERCICE 2****5 points****Candidats ES ayant suivi l'enseignement de spécialité***Les parties A et B sont indépendantes.***Partie A**

Des touristes sont logés dans un hôtel H.

Un guide souhaite faire visiter la région à ces touristes en empruntant les routes signalées comme d'intérêt touristique par l'office du tourisme.

Les tronçons de route qu'il souhaite emprunter sont représentés sur le graphe ci-contre.

Le long de chaque arête figure la distance en kilomètres des différents tronçons.



1. a. Le guide peut-il emprunter tous les tronçons de route en passant une et une seule fois sur chacun d'eux, en partant de l'hôtel et en y revenant ? Justifier la réponse.
- b. Le guide peut-il emprunter tous les tronçons de route en passant une et une seule fois sur chacun d'eux, en partant de l'hôtel mais sans forcément y revenir ? Justifier la réponse.
2. Un musée est situé en E. Déterminer le plus court chemin menant de l'hôtel H au musée E. Justifier la réponse.

**Partie B**

L'office de tourisme évalue chaque année les hôtels de sa région et répertorie les meilleurs sur son site internet. On admet que dans cette région, la création ou la disparition d'hôtels est négligeable. On constate que, chaque année :

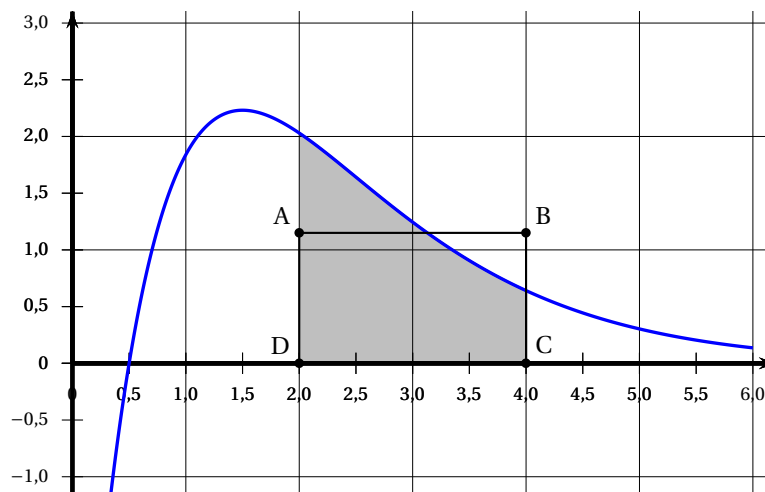
- 10 % des hôtels répertoriés ne seront plus répertoriés l'année suivante ;
- 20 % des hôtels non répertoriés sur le site seront répertoriés l'année suivante.

1. Réaliser un graphe décrivant cette situation (on notera  $R$  l'évènement « l'hôtel est répertorié » et  $\bar{R}$  son évènement contraire).
2. Écrire la matrice de transition de ce graphe.
3. En 2015, 30 % des hôtels de la région étaient répertoriés.  
Quel pourcentage d'hôtels sera répertorié en 2016 ? en 2017 ?
4. Quel pourcentage d'hôtel serait répertorié à long terme ?

**EXERCICE 3****7 points****Commun à tous les candidats**

La courbe ci-dessous est la courbe représentative d'une fonction  $f$  définie et dérivable sur l'intervalle  $[0; 6]$ .

ABCD est un rectangle, le point D a pour coordonnées  $(2; 0)$  et le point C a pour coordonnées  $(4; 0)$ .

**Partie A**

Dans cette partie A, les réponses seront données à partir d'une lecture graphique.

1. Résoudre graphiquement l'inéquation  $f(x) > 0$ .
2. Avec la précision permise par le graphique, donner une valeur approchée du maximum de la fonction  $f$  sur l'intervalle  $[0; 6]$ .
3. Quel semble être le signe de  $f'(x)$  sur l'intervalle  $[2; 6]$  ? Justifier.
4. Pour quelle(s) raison(s) peut-on penser que la courbe admet un point d'inflexion ?
5. Donner un encadrement par deux entiers consécutifs de  $\int_1^4 f(x) dx$ .

**Partie B**

La fonction  $f$  est la fonction définie sur l'intervalle  $[0; 6]$  par

$$f(x) = (10x - 5)e^{-x}.$$

Un logiciel de calcul formel a donné les résultats suivants (on ne demande pas de les justifier) :

$$f'(x) = (-10x + 15)e^{-x} \quad \text{et} \quad f''(x) = (10x - 25)e^{-x}.$$

1. Dresser le tableau de variation de  $f$  en précisant la valeur de l'extremum et les valeurs aux bornes de l'ensemble de définition.
2. Étudier la convexité de  $f$  sur l'intervalle  $[0; 6]$ .
3. Montrer que la fonction  $F$  définie sur l'intervalle  $[0; 6]$  par  $F(x) = (-10x - 5)e^{-x}$  est une primitive de  $f$  sur l'intervalle  $[0; 6]$ .
4. En déduire la valeur exacte puis une valeur approchée au centième de  $\int_2^4 f(x) dx$ .
5. On souhaiterait que l'aire du rectangle ABCD soit égale à l'aire du domaine grisé sur la figure. Déterminer, à 0,01 près, la hauteur AD de ce rectangle.

**EXERCICE 4****3 points****Commun à tous les candidats**

Afin de lutter contre la pollution de l'air, un département a contraint dès l'année 2013 certaines entreprises à diminuer chaque année la quantité de produits polluants qu'elles rejettent dans l'air.

Ces entreprises ont rejeté 410 tonnes de ces polluants en 2013 et 332 tonnes en 2015. On considère que le taux de diminution annuel de la masse de polluants rejetés est constant.

1. Justifier que l'on peut considérer que l'évolution d'une année sur l'autre correspond à une diminution de 10%.
2. En admettant que ce taux de 10 % reste constant pour les années à venir, déterminer à partir de quelle année la quantité de polluants rejetés par ces entreprises ne dépassera plus le seuil de 180 tonnes fixé par le conseil départemental.