

## Baccalauréat ES Centres étrangers 8 juin 2016

A. P. M. E. P.

### EXERCICE 1

4 points

Commun à tous les candidats

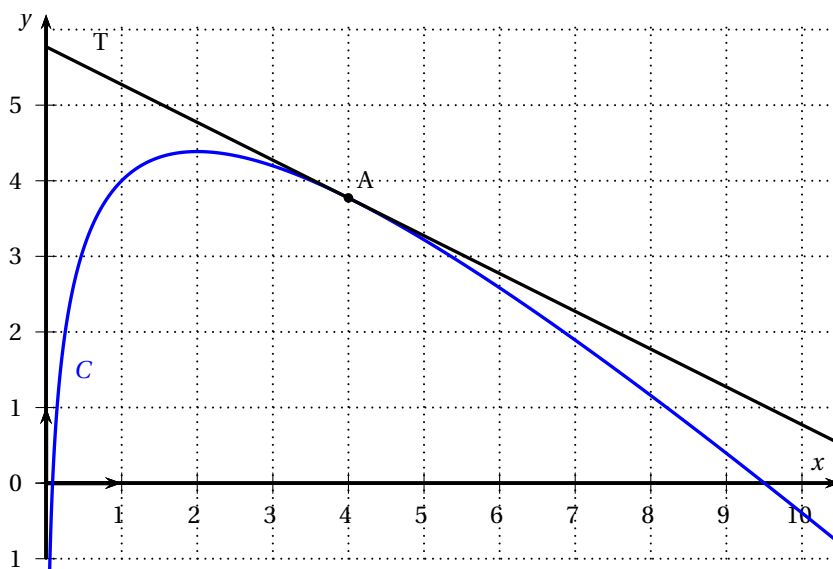
Cet exercice est un questionnaire à choix multiples. Pour chacune des questions suivantes, une seule des quatre réponses proposées est exacte. Aucune justification n'est demandée. Une bonne réponse rapporte un point, Une mauvaise réponse ou l'absence de réponse ne rapporte ni n'enlève aucun point.

**Indiquer sur la copie le numéro de la question et la réponse correspondante**

Soit la fonction  $f$  définie pour tout réel  $x$  strictement positif par

$$f(x) = 5 - x + 2\ln x.$$

On a représenté ci-dessous la courbe représentative  $C$  de la fonction  $f$ , ainsi que  $T$ , la tangente à la courbe  $C$  au point  $A$  d'abscisse 4.



1. On note  $f'$  la fonction dérivée de  $f$ , on a :

a.  $f'(x) = -1 + 2x$

b.  $f'(x) = -2\ln x + (5-x)\frac{2}{x}$

c.  $f'(x) = \frac{-x+2}{x}$

d.  $f'(x) = 4 + \frac{2}{x}$

2. Sur l'intervalle  $]0; 10]$ , l'équation  $f'(x) = 0$  admet :

a. Aucune solution

b. Une seule solution

c. Deux solutions

d. Plus de deux solutions

3. Une équation de  $T$  est :

a.  $y = \frac{1}{2}x + 5,7$

b.  $y = 5,7x - \frac{1}{2}$

c.  $y = -\frac{1}{2}x + 1 + 2\ln 4$

d.  $y = -\frac{1}{2}x + 3 + 2\ln 4$

4. La valeur de l'intégrale  $\int_1^3 f(x) dx$  appartient à l'intervalle :

a. [1; 3]

b. [4; 5]

c. [8; 9]

d. [10; 15]

\*

## EXERCICE 2

6 points

### Commun à tous les candidats

Un fabricant produit des pneus de deux catégories, la catégorie « pneu neige » et la catégorie « pneu classique ». Sur chacun d'eux, on effectue des tests de qualité pour améliorer la sécurité.

On dispose des informations suivantes sur le stock de production :

- le stock contient 40 % de pneus neige ;
- parmi les pneus neige, 92 % ont réussi les tests de qualité ;
- parmi les pneus classiques, 96 % ont réussi les tests de qualité.

Un client choisit un pneu au hasard dans le stock de production. On note :

- $N$  l'évènement : « Le pneu choisi est un pneu neige » ;
- $C$  l'évènement : « Le pneu choisi est un pneu classique » ;
- $Q$  l'évènement : « Le pneu choisi a réussi les tests de qualité ».

### Rappel des notations :

Si  $A$  et  $B$  sont deux évènements,  $p(A)$  désigne la probabilité que l'évènement  $A$  se réalise et  $p_B(A)$  désigne la probabilité de l'évènement  $A$  sachant que l'évènement  $B$  est réalisé. On notera aussi  $\bar{A}$  l'évènement contraire de  $A$ .

Les parties A, B et C peuvent être traitées de manière indépendante.

*Dans tout cet exercice, les résultats seront arrondis au millième.*

### Partie A

1. Illustrer la situation à l'aide d'un arbre pondéré.
2. Calculer la probabilité de l'évènement  $N \cap Q$  et interpréter ce résultat par une phrase.
3. Montrer que  $p(Q) = 0,944$ .
4. Sachant que le pneu choisi a réussi les tests de qualité, quelle est la probabilité que ce pneu soit un pneu neige ?

### Partie B

On appelle durée de vie d'un pneu la distance parcourue avant d'atteindre le témoin d'usure.

On note  $X$  la variable aléatoire qui associe à chaque pneu classique sa durée de vie, exprimée en milliers de kilomètres. On admet que la variable aléatoire  $X$  suit la loi normale d'espérance  $\mu = 30$  et d'écart-type  $\sigma = 8$ .

1. Quelle est la probabilité qu'un pneu classique ait une durée de vie inférieure à 25 milliers de kilomètres ?
2. Déterminer la valeur du nombre  $d$  pour que, en probabilité, 20 % des pneus classiques aient une durée de vie supérieure à  $d$  kilomètres.

### Partie C

Une enquête de satisfaction effectuée l'an dernier a révélé que 85 % des clients étaient satisfaits de la tenue de route des pneus du fabricant. Ce dernier souhaite vérifier si le niveau de satisfaction a été le même cette année.

Pour cela, il décide d'interroger un échantillon de 900 clients afin de conclure sur l'hypothèse d'un niveau de satisfaction maintenu.

Parmi les 900 clients interrogés, 735 sont satisfaits de la tenue de route.

Quelle va être la conclusion du directeur avec un niveau de confiance 0,95? Détailler les calculs, la démarche et l'argumentation.\*

**EXERCICE 3****5 points**

**Candidats de la série ES n'ayant pas suivi l'enseignement de spécialité et candidats de la série L**

Un site internet propose à ses abonnés des films à télécharger.

Lors de son ouverture, 500 films sont proposés et chaque mois, le nombre de films proposés aux abonnés augmente de 6 %.

**Partie A**

On modélise le nombre de films proposés par une suite géométrique  $(u_n)$  où  $n$  désigne le nombre de mois depuis l'ouverture du site. On a donc  $u_0 = 500$ .

1. Calculer  $u_1$  et  $u_2$  et donner le résultat arrondi à l'unité.
2. Exprimer  $u_n$  en fonction de  $n$ .
3. Déterminer la limite de la suite  $(u_n)$ .

**Partie B**

Dans cette partie, on souhaite déterminer à partir de combien de mois le site aura doublé le nombre de films proposés par rapport au nombre de films proposés à l'ouverture.

1. On veut déterminer cette valeur à l'aide d'un algorithme.

Recopier et compléter les lignes L3, L5 et L7 pour que l'algorithme donne le résultat attendu.

L1 :	<b>Initialisation</b>	Affecter à $U$ la valeur 500
L2 :		Affecter à $N$ la valeur 0
L3 :	<b>Traitement</b>	Tant que $U \dots\dots$
L4 :		Affecter à $N$ la valeur $N + 1$
L5 :		Affecter à $U$ la valeur $\dots\dots$
L6 :		Fin Tant que
L7 :	<b>Sortie</b>	Afficher $\dots\dots$

2. On veut maintenant utiliser une méthode algébrique Calculer le nombre de mois recherché.

**Partie C**

En raison d'une offre de bienvenue, le nombre d'abonnés au lancement est 15 000. Sur la base des premiers mois, on estime que le nombre des clients abonnés au site évolue suivant la règle suivante : chaque mois, 10 % des clients se désabonnent et 2 500 nouveaux abonnés sont enregistrés.

On note  $v_n$  l'estimation du nombre d'abonnés  $n$  mois après l'ouverture, on a ainsi  $v_0 = 15000$ .

1. Justifier que, pour tout entier naturel  $n$ , on a  $v_{n+1} = 0,9 \times v_n + 2500$ .
2. On considère la suite  $(w_n)$  définie pour tout entier naturel  $n$  par  $w_n = v_n - 25000$ .
  - a. Montrer que la suite  $(w_n)$  est géométrique de raison 0,9 et préciser son premier terme.
  - b. En déduire que, pour tout entier  $n$ ,  $v_n = 25000 - 10000 \times 0,9^n$ .
  - c. Peut-on prévoir, à l'aide de ce modèle, une stabilisation du nombre d'abonnés sur le long terme? Justifier la réponse.

\*

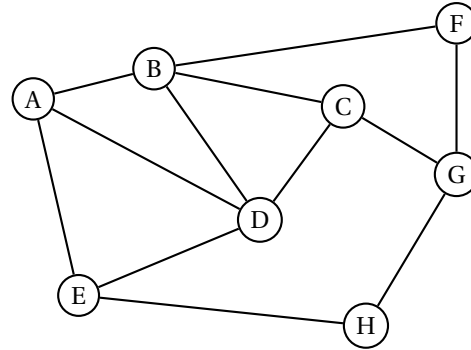
**EXERCICE 3****5 points****Candidats de la série ES ayant suivi l'enseignement de spécialité**

Une compagnie aérienne utilise huit aéroports que l'on nomme A, B, C, D, E, F, G et H.

Entre certains de ces aéroports, la compagnie propose des vols dans les deux sens.

Cette situation est représentée par le graphe  $\Gamma$  ci-contre, dans lequel :

- les sommets représentent les aéroports,
- les arêtes représentent les liaisons assurées dans les deux sens par la compagnie.

**Partie A**

- Déterminer, en justifiant, si le graphe  $\Gamma$  est complet.
  - Déterminer, en justifiant, si le graphe  $\Gamma$  est connexe.
- Déterminer, en justifiant, si le graphe  $\Gamma$  admet une chaîne eulérienne. Si oui, donner une telle chaîne.
- Donner la matrice d'adjacence  $M$  du graphe  $\Gamma$  en respectant l'ordre alphabétique des sommets du graphe.
- Pour la suite de l'exercice, on donne les matrices suivantes :

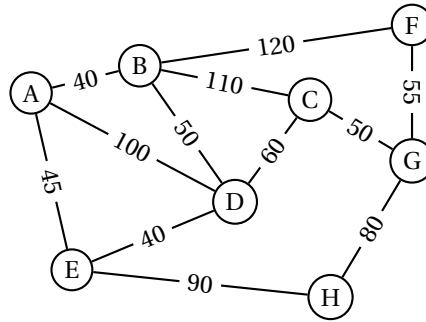
$$M^2 = \begin{pmatrix} 3 & 1 & 2 & 2 & 1 & 1 & 0 & 1 \\ 1 & 4 & 1 & 2 & 2 & 0 & 2 & 0 \\ 2 & 1 & 3 & 1 & 1 & 2 & 0 & 1 \\ 2 & 2 & 1 & 4 & 1 & 1 & 1 & 1 \\ 1 & 2 & 1 & 1 & 3 & 0 & 1 & 0 \\ 1 & 0 & 2 & 1 & 0 & 2 & 0 & 1 \\ 0 & 2 & 0 & 1 & 1 & 0 & 3 & 0 \\ 1 & 0 & 1 & 1 & 0 & 1 & 0 & 2 \end{pmatrix} \quad \text{et} \quad M^3 = \begin{pmatrix} 4 & 8 & 3 & 7 & 6 & 1 & 4 & 1 \\ 8 & 4 & 8 & 8 & 3 & 6 & 1 & 4 \\ 3 & 8 & 2 & 7 & 4 & 1 & 6 & 1 \\ 7 & 8 & 7 & 6 & 7 & 3 & 3 & 2 \\ 6 & 3 & 4 & 7 & 2 & 3 & 1 & 4 \\ 1 & 6 & 1 & 3 & 3 & 0 & 5 & 0 \\ 4 & 1 & 6 & 3 & 1 & 5 & 0 & 4 \\ 1 & 4 & 1 & 2 & 4 & 0 & 4 & 0 \end{pmatrix}$$

Un voyageur souhaite aller de l'aéroport B à l'aéroport H.

- Déterminer le nombre minimal de vols qu'il doit prendre, Justifier les réponses à l'aide des matrices données ci-dessus.
- Donner tous les trajets possibles empruntant trois vols successifs.

**Partie B**

Les arêtes sont maintenant pondérées par le coût de chaque vol, exprimé en euros.  
 Un voyageur partant de l'aéroport A doit se rendre à l'aéroport G.  
 En utilisant l'algorithme de Dijkstra, déterminer le trajet le moins cher.



\*

**EXERCICE 4**

**5 points**

**Commun à tous les candidats**

**Partie A**

Soit  $f$  la fonction définie sur  $[0; 8]$  par

$$f(x) = \frac{0,4}{20e^{-x} + 1} + 0,4.$$

1. Montrer que  $f'(x) = \frac{8e^{-x}}{(20e^{-x} + 1)^2}$  où  $f'$  désigne la fonction dérivée de la fonction  $f$ .
2. Un logiciel de calcul formel donne les résultats ci-dessous :

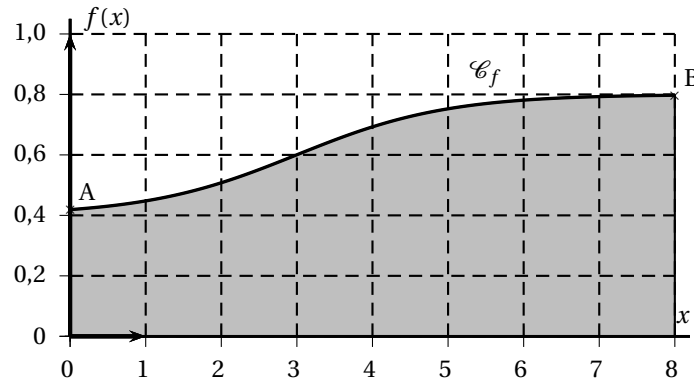
1	$f'(x) := 8 * e^{-x} / (20 * e^{-x} + 1)^2$ $\rightarrow f'(x) := \frac{8 \cdot e^{-x}}{400(e^{-x})^2 + 40e^{-x} + 1}$
2	$g(x) := \text{Dérivée } [f'(x)]$ $\rightarrow g(x) := \frac{160(e^{-x})^2 - 8e^{-x}}{8000(e^{-x})^3 + 1200(e^{-x})^2 + 60e^{-x} + 1}$
3	$\text{Factoriser } [g(x)]$ $\rightarrow 8e^{-x} \cdot \frac{20e^{-x} - 1}{(20e^{-x} + 1)^3}$

En s'appuyant sur ces résultats, déterminer l'intervalle sur lequel la fonction  $f$  est convexe.

**Partie B**

Dans une région montagneuse, une entreprise étudie un projet de route reliant les villages A et B situés à deux altitudes différentes. La fonction  $f$ , définie dans la partie A, modélise le profil de ce projet routier. La variable  $x$  représente la distance horizontale, en kilomètres, depuis le village A et  $f(x)$  représente l'altitude associée, en kilomètres.

La représentation graphique  $\mathcal{C}_f$  de la fonction  $f$  est donnée ci-dessous.



Dans cet exercice, le coefficient directeur de la tangente à  $\mathcal{C}_f$  en un point  $M$  est appelé « pente en  $M$  ». On précise aussi qu'une pente en  $M$  de 5 % correspond à un coefficient directeur de la tangente à la courbe de  $f$  en  $M$  égal à 0,05.

Il est décidé que le projet sera accepté à condition qu'en aucun point de  $\mathcal{C}_f$  la pente ne dépasse 12 %.

*Pour chacune des propositions suivantes, dire si la proposition est vraie ou fausse en justifiant la réponse.*

**Proposition 1**

L'altitude du village B est 0,6 km.

**Proposition 2**

L'écart d'altitude entre les villages A et B est 378 mètres, valeur arrondie au mètre.

**Proposition 3**

La pente en A vaut environ 1,8 %.

**Proposition 4**

Le projet de route ne sera pas accepté.