

BACCALAURÉAT TECHNOLOGIQUE

SESSION 2017

MATHÉMATIQUES

Séries STI2D et STL spécialité SPCL

Durée de l'épreuve : 4 heures

Coefficient : 4

ÉPREUVE DU JEUDI 7 SEPTEMBRE 2017

Ce sujet comporte 7 pages numérotées de 1 / 7 à 7 / 7

Les calculatrices électroniques de poche sont autorisées conformément à la réglementation en vigueur.

Le sujet est composé de 4 exercices indépendants. Le candidat doit traiter tous les exercices. Dans chaque exercice, le candidat peut admettre un résultat précédemment donné dans le texte pour aborder les questions suivantes, à condition de l'indiquer clairement sur la copie. Le candidat est invité à faire figurer sur la copie toute trace de recherche, même incomplète ou non fructueuse, qu'il aura développée. Il est rappelé que la qualité de la rédaction, la clarté et la précision des raisonnements seront prises en compte dans l'appréciation des copies.

EXERCICE n° 1 (4 points)

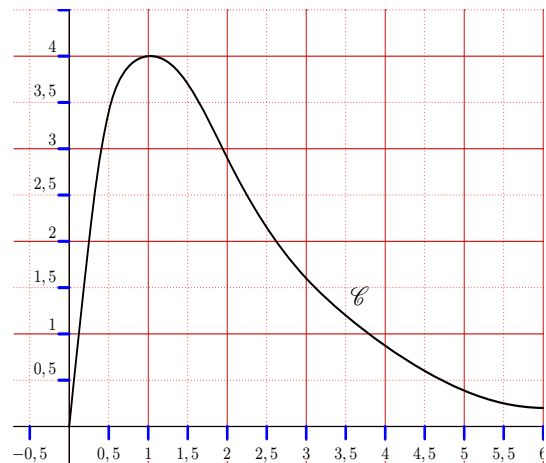
Cet exercice est un questionnaire à choix multiples. Pour chacune des questions suivantes, une seule des quatre réponses proposées est exacte. Aucune justification n'est demandée. Une bonne réponse rapporte un point. Une mauvaise réponse, plusieurs réponses ou l'absence de réponse à une question ne rapportent ni n'enlèvent de point.

Indiquer sur la copie le numéro de la question et la lettre correspondant à la réponse.

1. On donne ci-dessous la courbe \mathcal{C} représentative d'une fonction f définie et dérivable sur $]0; +\infty[$.

On pose $I = \int_1^2 f(x)dx$. Un encadrement de I est :

- a. $6 < I < 8$
- b. $1 < I < 2$
- c. $3 < I < 4$
- d. $13 < I < 16$



2. La fonction g est définie sur l'intervalle $]0; +\infty[$ par $g(x) = (-2x + 1)\ln(x) + 5$.
La limite de cette fonction g en $+\infty$ est égale à :

- a. $+\infty$
- b. $-\infty$
- c. 0
- d. 5

3. La suite (v_n) est la suite géométrique de premier terme $v_0 = 4$ et de raison $q = 0,5$.
La somme des 9 premiers termes de cette suite est égale à :

- a. $4 \times 0,5^8$
- b. $\frac{1 - 0,5^9}{1 - 0,5}$
- c. $8 \times (1 - 0,5^9)$
- d. 6,9

4. La suite (u_n) est la suite géométrique de premier terme $u_0 = 300$ et de raison $q = 1,05$. L'algorithme qui calcule et affiche tous les termes strictement inférieurs à 450 de cette suite est :

a.

Variables
 n : un nombre entier naturel
 u : un nombre réel
Initialisation
 n prend la valeur 0
 u prend la valeur 300
Traitement
Tant que $n < 450$
Afficher u
 n prend la valeur $n + 1$
 u prend la valeur $300 \times 1,05^n$
Fin Tant que

b.

Variables
 u : un nombre réel
Initialisation
 u prend la valeur 300
Traitement
Tant que $u < 450$
 u prend la valeur $1,05 \times u$
Fin Tant que
Sortie
Afficher u

c.

Variables
 u : un nombre réel
Initialisation
 u prend la valeur 300
Traitement
Tant que $u < 450$
Afficher u
 u prend la valeur $1,05 \times u$
Fin Tant que

d.

Variables
 n : un nombre entier naturel
 u : un nombre réel
Initialisation
 n prend la valeur 0
 u prend la valeur 300
Traitement
Tant que $u < 450$
 n prend la valeur $n + 1$
 u prend la valeur $1,05 \times u$
Fin Tant que
Sortie
Afficher n

EXERCICE n° 2 (6 points)

Le stimulateur cardiaque est un appareil destiné à certains patients dont le rythme du cœur est devenu trop lent. Implanté sous la peau, l'appareil envoie des impulsions électriques régulières au cœur lorsque le rythme cardiaque est insuffisant.

Un stimulateur cardiaque est constitué de deux composants :

- un condensateur de capacité C égale à 4×10^{-7} farad ;
- un conducteur ohmique de résistance R égale à 2×10^6 ohms.

Une fois le condensateur chargé, la tension à ses bornes est égale à 5,6 volts. Il se décharge ensuite dans le conducteur ohmique.

Partie A

La tension u , en volts, aux bornes du condensateur est une fonction du temps t , en secondes. On admet que $u(0) = 5,6$ et que cette fonction u , définie et dérivable sur l'intervalle $[0; +\infty[$, vérifie pour tout nombre t de l'intervalle $[0; +\infty[$ la relation :

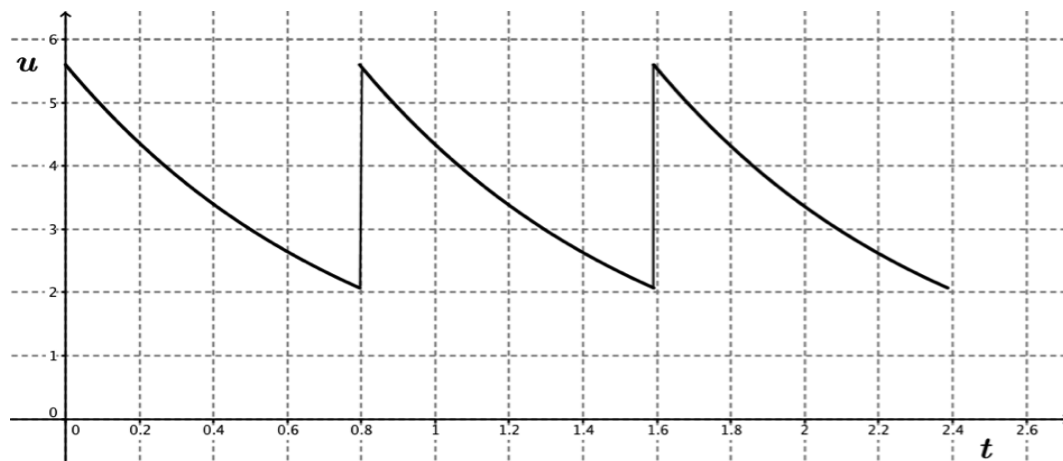
$$u'(t) + \frac{1}{RC} \times u(t) = 0,$$

où u' désigne la fonction dérivée de la fonction u .

- a. Vérifier que la fonction u est solution sur l'intervalle $[0; +\infty[$ de l'équation différentielle $y' + 1,25y = 0$.
 - b. Résoudre l'équation différentielle $y' + 1,25y = 0$.
 - c. Montrer que, pour tout nombre réel t de l'intervalle $[0; +\infty[$, on a : $u(t) = 5,6e^{-1,25t}$.
- a. Étudier mathématiquement le sens de variation de la fonction u sur l'intervalle $[0; +\infty[$.
 - b. Ce résultat était-il prévisible? Justifier la réponse.

Partie B

En réalité, lorsque la tension u aux bornes du condensateur a perdu 63% de sa valeur initiale $u(0)$, le stimulateur cardiaque envoie une impulsion électrique au cœur, ce qui provoque un battement. On considère que le condensateur se recharge instantanément et que la tension mesurée à ses bornes est à nouveau égale à 5,6 volts.



1.
 - a. Vérifier que la tension aux bornes du condensateur qui déclenche l'envoi d'une impulsion électrique au cœur est de 2,072 volts.
 - b. Résoudre dans l'intervalle $[0 ; +\infty[$ l'équation :

$$5,6e^{-1,25t} = 2,072.$$

- c. Interpréter le résultat trouvé.
2. Chez l'adulte en bonne santé, le pouls au repos se situe entre 50 et 80 pulsations par minute.
On admet que le stimulateur cardiaque d'un patient souffrant d'insuffisance envoie une impulsion électrique au cœur toutes les 0,8 secondes.
Ce rythme correspond-il à celui d'un adulte au repos et en bonne santé? Justifier la réponse.

EXERCICE n° 3 (5 points)

Les parties A et B sont indépendantes.

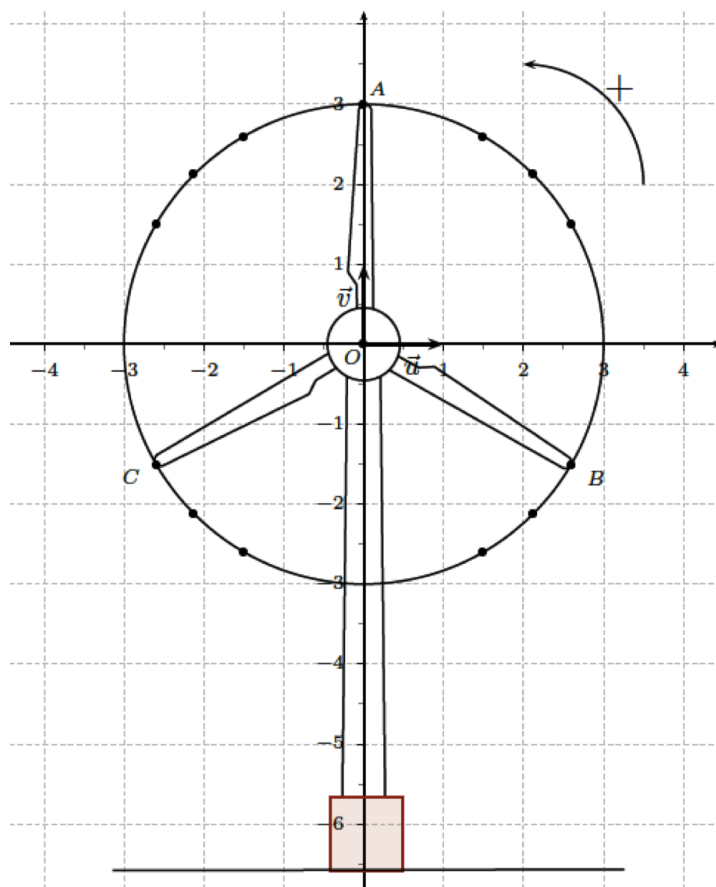
Partie A

Dans le plan complexe muni d'un repère orthonormé direct $(O; \vec{u}, \vec{v})$, on représente les extrémités des pales d'une éolienne par le point A de coordonnées $(0; 3)$ et par les points B et C d'affixes respectives :

$$z_B = \frac{3\sqrt{3}}{2} - \frac{3}{2}i \text{ et } z_C = 3e^{-i\frac{5\pi}{6}}.$$

1. Soit z_A l'affixe du point A .
 - a. Donner la forme algébrique de z_A .
 - b. Donner la forme exponentielle de z_A .
2. Déterminer la forme exponentielle de z_B .
3. On admet que lorsque l'hélice tourne d'un angle de $\frac{\pi}{2}$ radians dans le sens direct, les points A, B et C sont transformés respectivement en A', B' et C' tels que :
 - A' a pour affixe $z_{A'} = z_A \times e^{i\frac{\pi}{2}}$
 - B' a pour affixe $z_{B'} = z_B \times e^{i\frac{\pi}{2}}$
 - C' a pour affixe $z_{C'} = z_C \times e^{i\frac{\pi}{2}}$

Déterminer la forme exponentielle de $z_{C'}$.



Partie B

La durée de vie, en jours, d'un des composants électroniques d'une éolienne est modélisée par une variable aléatoire T qui suit la loi exponentielle de paramètre $\lambda = 0,002$.

1. Calculer la durée de vie moyenne, en jours, d'un composant de ce type.
2.
 - a. On considère la fonction f définie sur l'intervalle $[0; +\infty[$ par $f(x) = 0,002e^{-0,002x}$. Montrer que la fonction F définie sur l'intervalle $[0; +\infty[$ par $F(x) = -e^{-0,002x}$ est une primitive de la fonction f sur l'intervalle $[0; +\infty[$.
 - b. On rappelle que, pour tout nombre réel t de $[0; +\infty[$, $P(T \leq t) = \int_0^t f(x) dx$.
On a donc $P(T \leq t) = 1 - e^{-0,002t}$.

Le fabricant affirme : « la probabilité que la durée de vie du composant soit supérieure à 100 jours est d'au moins 0,8 ».

Que penser de cette affirmation ? Justifier la réponse.

EXERCICE n° 4 (5 points)

Dans cet exercice, les résultats demandés seront arrondis à 10^{-3} près.

L'entreprise COFRUIT fabrique de la confiture de fruits, qu'elle conditionne en pots. Il est indiqué 680 grammes de confiture sur l'étiquette du pot.

En fin de chaîne de remplissage, les pots sont pesés et ceux dont la masse de confiture est strictement inférieure à 675 grammes ne sont pas commercialisés.

Partie A

Après remplissage, la masse de confiture dans un pot est modélisée par une variable aléatoire X qui suit la loi normale d'espérance $\mu = 680$ et d'écart type $\sigma = 2,65$.

1. Calculer la probabilité que la masse de confiture d'un pot, pris au hasard dans la production, soit comprise entre 677 grammes et 683 grammes.
2. Calculer la probabilité qu'un pot pris au hasard dans la production soit commercialisé.

Partie B

Dans cette partie, on considère qu'une machine de remplissage de pots est bien réglée lorsque la proportion théorique de pots non commercialisables est inférieure ou égale à 3 %.

On s'intéresse à la production journalière de pots remplis par cette machine.

1. Lors d'un contrôle de qualité, il est relevé que, sur un échantillon de 200 pots, 8 ne sont pas commercialisables.
À l'aide d'un intervalle de fluctuation asymptotique à 95 %, déterminer si la machine nécessite un réglage.
2. On rappelle dans cette question que $\mu = 680$ et $\sigma = 2,65$.
On suppose que la machine est bien réglée. L'entreprise décide de vendre les pots de confiture par lots de 2. Les lots de moins de 1 350 grammes de confiture sont jugés non conformes.
On admet que la masse de confiture, en grammes, d'un lot de 2 pots est une variable aléatoire Y qui suit la loi normale d'espérance 2μ et d'écart type $\sqrt{2} \times \sigma$.
 - a. Calculer $P(Y \leq 1350)$.
 - b. Pourquoi est-il alors plus intéressant pour l'entreprise COFRUIT de vendre ses pots de confiture par lots de 2 ?