

∞ Baccalauréat ES/L Métropole 21 juin 2013 ∞

EXERCICE 1

6 points

Commun à tous les candidats

Une usine de composants électriques dispose de deux unités de production, A et B. La production journalière de l'usine A est de 600 pièces, celle de l'unité B est de 900 pièces.

On prélève au hasard un composant de la production d'une journée.

La probabilité qu'un composant présente un défaut de soudure sachant qu'il est produit par l'unité A est égale à 0,014.

La probabilité qu'un composant présente un défaut de soudure sachant qu'il est produit par l'unité B est égale à 0,024.

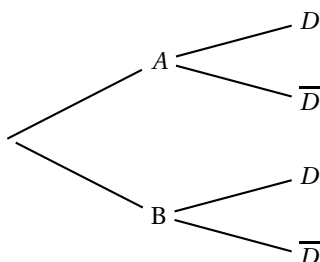
On note :

- D l'évènement : « le composant présente un défaut de soudure »
- A l'évènement : « le composant est produit par l'unité A »
- B l'évènement : « le composant est produit par l'unité B »

On note $p(D)$ la probabilité de l'évènement D et $P_A(D)$ la probabilité de l'évènement D sachant que l'évènement A est réalisé.

Partie A : généralités

- a. D'après les données de l'énoncé, préciser $P_A(D)$ et $P_B(D)$.
 - b. Calculer $p(A)$ et $p(B)$.
- Recopier et compléter l'arbre de probabilités ci-dessous :



- a. Calculer $p(A \cap D)$ et $p(B \cap D)$.
 - b. En déduire $p(D)$.
- On prélève dans la-production totale un composant présentant un défaut de soudure. Quelle est la probabilité qu'il provienne de l'unité A ?

Partie B : contrôle de qualité

On suppose que les composants doivent présenter une résistance globale comprise entre 195 et 205 ohms.

On admet que la variable aléatoire R qui, à un composant prélevé au hasard dans la production, associe sa résistance, suit une loi normale de moyenne $\mu = 200,5$ et d'écart-type $\sigma = 3,5$.

On prélève un composant dans la production.

Les résultats seront arrondis à 0,0001 près ; ils pourront être obtenus à l'aide de la calculatrice ou de la table fournie en annexe 1.

- Calculer la probabilité p_1 de l'évènement : « La résistance du composant est supérieure à 211 ohms ».

2. Calculer la probabilité p_2 de l'évènement : « La résistance du composant est comprise dans l'intervalle de tolérance indiqué dans l'énoncé ».
3. On prélève au hasard dans la production trois composants. On suppose que les prélèvements sont indépendants l'un de l'autre et que la probabilité qu'un composant soit accepté est égale à 0,84.
Déterminer la probabilité p qu'exactement deux des trois composants prélevés soient acceptés.

EXERCICE 2**4 points****Commun à tous les candidats**

Pour chacune des questions posées, une proposition est faite. Il est demandé de déterminer si cette proposition est vraie ou fausse. en justifiant.

Question 1

Un étudiant a travaillé durant l'été et dispose d'un capital de 2500 euros. À partir du premier septembre 2013, il place son capital $c_0 = 2500$ sur un compte rapportant 0,2% d'intérêts composés par mois et il loue une chambre qui lui coûte 425 euros par mois.

On note c_n le capital disponible, exprimé en euros, au début de chaque mois. Par exemple le capital disponible au début du mois d'octobre vaudra :

$$c_1 = 1,002 \times c_0 - 425 = 2080 \text{ euros.}$$

L'année universitaire s'achève à la fin du mois de juillet 2014.

On admet que la suite des capitaux (c_n) est décrite par les relations :

- $c_0 = 2500$
- Pour tout entier naturel n , $c_{n+1} = 1,002 \times c_n - 425$

PROPOSITION : Sans apport supplémentaire l'étudiant sera à découvert à partir du début du mois de mars 2014.

Question 2

Sur $I =]0 ; +\infty[$, on définit la fonction f par

$$f(x) = 2x + 1 - \ln x.$$

PROPOSITION : f est une fonction convexe sur I .

Question 3

On définit sur l'intervalle $I =]0 ; +\infty[$, $F(x) = 2x \ln x - 2x + 5$. On a effectué à l'aide d'un logiciel de calcul formel les séquences suivantes :

1	dériver $(2x) \star \ln(x) - 2x + 5$ $2 \star \ln(x) + \frac{2 \star x}{x} - 2$
2	simplifier $\left(2 \star \ln(x) + \frac{2 \star x}{x} - 2 \right)$ $\ln(x^2)$

PROPOSITION : F est une primitive de la fonction f définie sur I par $f(x) = 2 \ln x$.

Question 4

X est une variable aléatoire suivant la loi normale d'espérance $\mu = 0$ et d'écart-type $\sigma = 0,6$.

PROPOSITION : $P(-0,6 \leq X \leq 0,6) \approx 0,68$

EXERCICE 3**5 points****Commun à tous les candidats**

Une entreprise fabrique des poulies utilisées dans l'industrie automobile. On suppose que toute la production est vendue.

L'entreprise peut fabriquer entre 0 et 3 600 poulies par semaine. On note x le nombre de milliers de poulies fabriquées et vendues en une semaine. (x varie donc dans l'intervalle $[0; 3,6]$).

Le bénéfice hebdomadaire est noté $B(x)$, il est exprimé en milliers d'euros.

L'objet de cet exercice est d'étudier cette fonction B . Les parties A et B peuvent être traitées indépendamment l'une de l'autre.

Partie A : étude graphique

On a représenté, en annexe 2, la fonction B dans un repère du plan.

Chaque résultat sera donné à cent poulies près ou à cent euros près suivant les cas. Les traits utiles à la compréhension du raisonnement seront laissés sur le graphique et une réponse écrite sur la copie sera attendue pour chaque question posée.

1. Déterminer dans quel intervalle peut varier le nombre de poulies pour que le bénéfice soit supérieur ou égal à 13 000 euros.
2. Quel est le bénéfice maximum envisageable pour l'entreprise ?
Pour quel nombre N de poulies fabriquées et vendues semble-t-il être réalisé ?

Partie B : étude théorique

Le bénéfice hebdomadaire noté $B(x)$, exprimé en milliers d'euros vaut

$$B(x) = -5 + (4 - x)e^x.$$

1. a. On note B' la fonction dérivée de la fonction B .
Montrer que pour tout réel x de l'intervalle $I = [0; 3,6]$, on a : $B'(x) = (3 - x)e^x$.
b. Déterminer le signe de la fonction dérivée B' sur l'intervalle I .
c. Dresser le tableau de variation de la fonction B sur l'intervalle I . On indiquera les valeurs de la fonction B aux bornes de l'intervalle.
2. a. Justifier que l'équation $B(x) = 13$ admet deux solutions x_1 et x_2 , l'une dans l'intervalle $[0; 3]$ l'autre dans l'intervalle $[3; 3,6]$.
À l'aide de la calculatrice, déterminer une valeur approchée à 0,01 près de chacune des deux solutions.

EXERCICE 4**5 points****Candidats n'ayant pas suivi l'enseignement de spécialité et candidats de L**

Dans cet exercice on étudie l'évolution de la dépense des ménages français en programmes audiovisuels (redevance audiovisuelle, billets de cinémas, vidéos, ...).

On note D_n la dépense des ménages en programmes audiovisuels, exprimée en milliards d'euros, au cours de l'année 1995 + n .

année	1995	1996	1997	1998	1999	2000	2001	2002
n	0	1	2	3	4	5	6	7
D_n	4,95	5,15	5,25	5,4	5,7	6,3	6,55	6,9
année	2003	2004	2005	2006	2007	2008	2009	2010
n	8	9	10	11	12	13	14	15
D_n	7,3	7,75	7,65	7,79	7,64	7,82	7,89	8,08

Soit f la fonction définie, pour tout nombre réel x , par

$$f(x) = -0,0032x^3 + 0,06x^2 + 5.$$

Pour tout entier n vérifiant $0 \leq n \leq 20$, on décide de modéliser la dépense des ménages français en programmes audiovisuels exprimée en milliards d'euros, au cours de l'année $1995 + n$ par le nombre $f(n)$.

- Calculer $f(5)$.
- Déterminer le pourcentage p , de l'erreur commise en remplaçant D_5 par $f(5)$.
(Le pourcentage d'erreur est obtenu par le calcul :
$$p = \frac{\text{valeur réelle} - \text{valeur estimée}}{\text{valeur réelle}}$$
 et le résultat sera donné à 0,1 % près.)
- En utilisant la fonction f , quelle estimation de la dépense totale peut-on effectuer pour l'année 2013 ? (On arrondira le résultat au centième de milliard d'euros).
- On veut utiliser la fonction f pour estimer la dépense moyenne des ménages entre le 1^{er} janvier 1995 et le 1^{er} janvier 2015.

On calcule pour cela $M = \frac{1}{20} \int_0^{20} f(x) dx$.

- Déterminer une primitive F de la fonction f sur l'intervalle $[0; 20]$.
- Calculer M .

EXERCICE 4

5 points

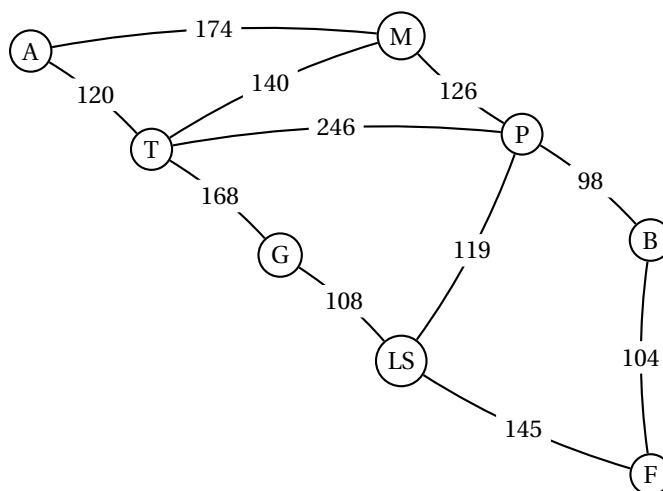
Candidats ayant suivi l'enseignement de spécialité

Un chauffeur-livreur réside en Italie dans la ville d'Aoste.

Quatre fois par mois, son employeur l'envoie livrer du matériel informatique dans la ville de Florence.

Il est établi que le trajet en camion coûte, en carburant, 0,51 euro au kilomètre. Le chauffeur dispose d'un budget mensuel de 2 200 euros pour son carburant. Ce qu'il réussit à économiser lui permet de toucher une prime P équivalente en fin de mois. li consulte donc la carte routière ci-dessous pour optimiser ses trajets.

Le graphe ci-dessous indique les distances entre différentes villes d'Italie : Aoste, Milan, Parme, Turin, Gènes, La Spézia, Bologne et Florence. Chaque ville est désignée par son initiale.



Les deux parties sont indépendantes.

Partie A : étude du trajet

1. Déterminer le trajet le plus court entre Aoste et Florence. (On indiquera les villes parcourues et l'ordre de parcours).
2. Déterminer le budget carburant nécessaire aux quatre voyages aller-retour du mois (le résultat sera arrondi à l'euro près).
En déduire le montant de la prime P qui lui sera versée en fin de mois, à l'euro près.

Partie B : traversée de Parme

Durant son trajet, le chauffeur est obligé de traverser Parme et ses très nombreux feux tricolores. Lorsque le feu est orange, le chauffeur se comporte comme lorsqu'il est rouge, il s'arrête.

L'expérience lui a permis d'établir que s'il se présente à un feu, il se produit les événements suivants :

- Arrivé au feu, celui-ci est au vert (V) : la probabilité que le suivant soit vert est de 0,85.
 - Arrivé au feu, celui-ci est orange ou rouge (R) : la probabilité que le suivant soit vert est de 0,30.
1. Représenter la situation par un graphe probabiliste.
 2. Indiquer la matrice de transition M du graphe, en considérant les sommets dans l'ordre (V, R) en ligne comme en colonne.
 3. Le premier feu rencontré est vert. La matrice P_1 donnant l'état initial est donc $\begin{pmatrix} 1 & 0 \end{pmatrix}$.
 - a. Déterminer les matrices $P_2 = P_1 \times M$ et $P_3 = P_2 \times M$. (Le détail des calculs n'est pas demandé.
 - b. Conclure quant à la probabilité p de l'évènement « Le chauffeur doit s'arrêter au troisième feu ».

Annexes - à rendre avec la copie

Annexe 1

Extrait de la table de la loi normale pour $\mu = 200,5$ et $\sigma = 3,5$.

t	$p(X \leq t)$	t	$p(X \leq t)$	t	$p(X \leq t)$
186	0,000 0	196	0,099 3	206	0,942 0
187	0,000 1	197	0,158 7	207	0,968 4
188	0,000 2	198	0,237 5	208	0,983 9
189	0,000 5	199	0,334 1	209	0,992 4
190	0,001 3	200	0,443 2	210	0,996 7
191	0,003 3	201	0,556 8	211	0,998 7
192	0,007 6	202	0,665 9	212	0,999 5
193	0,016 1	203	0,762 5	213	0,999 8
194	0,031 6	204	0,841 3	214	0,999 9
195	0,058 0	205	0,900 7	215	1,000 0

Annexe 2

