

BACCALAURÉAT GÉNÉRAL

SESSION 2017

PHYSIQUE-CHIMIE

Série S

DURÉE DE L'ÉPREUVE : 3 h 30 – COEFFICIENT : 8

L'usage d'une calculatrice EST autorisé.

Ce sujet ne nécessite pas de feuille de papier millimétré.

Ce sujet comporte trois exercices présentés sur 8 pages numérotées de 1 à 8 y compris celle-ci.

Le candidat doit traiter les trois exercices qui sont indépendants les uns des autres.

EXERCICE I - DU FROMAGE ET DU BEURRE (4 points)

L'acide butanoïque est l'un des composés responsables de l'odeur très forte et du goût piquant de certains fromages et beurres rances.

Cet exercice se propose d'étudier quelques propriétés de l'acide butanoïque, sa formation dans les fromages et son titrage dans le beurre.



Données :

- l'acide butanoïque $C_4H_8O_2$ est un acide faible ; le pK_a du couple acide / base auquel il appartient vaut 4,8 à 25 °C ;
- masse molaire de l'acide lactique : $M_1 = 90,0 \text{ g.mol}^{-1}$;
- masse molaire de l'acide butanoïque : $M_2 = 88,0 \text{ g.mol}^{-1}$;
- la conductivité σ d'une solution ionique peut s'exprimer en fonction de la concentration molaire $[X_i]$ en ions dans la solution et des conductivités molaires ioniques λ_i de chaque ion X_i :

$$\sigma = \sum_i \lambda_i \times [X_i]$$

1. Quelques propriétés de l'acide butanoïque

1.1. Représenter la formule topologique de l'acide butanoïque.

1.2. Écrire l'équation de la réaction entre l'acide butanoïque et l'eau.

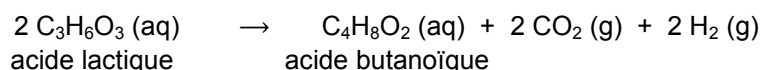
1.3. À 25 °C, le pH d'une solution aqueuse d'acide butanoïque de concentration $3,0 \times 10^{-2} \text{ mol.L}^{-1}$ vaut 3,2. Cette valeur de pH est-elle en accord avec le caractère « acide faible » attribué à l'acide butanoïque ?

1.4. Quelle espèce chimique du couple acide / base de l'acide butanoïque est prédominante dans la solution précédente ? Justifier.

2. La fermentation butyrique dans le fromage

Dans les fromages, l'acide butanoïque est produit par fermentation de l'acide lactique du lait en présence de la bactérie *Clostridium tyrobutyricum*.

Cette fermentation, dite butyrique, est modélisée par la réaction totale d'équation :



Les premiers signes de fermentation butyrique sont généralement visibles après 6 à 10 semaines d'affinage. Cela se manifeste par un goût rance et, très souvent par un gonflement, voire un éclatement des fromages. Le phénomène peut conduire à la destruction de toute une production.

D'après www.agroscope.com

2.1. Justifier le gonflement des fromages lors de la fermentation butyrique.

2.2. Le site www.agroscope.com indique par ailleurs que la fermentation de 2,0 g d'acide lactique conduit à la formation d'environ 1 g d'acide butanoïque. Vérifier que cette information est correcte.

3. Analyse d'un beurre

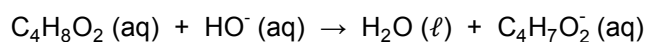
Un beurre est rance si le pourcentage en masse d'acide butanoïque qu'il contient est supérieur ou égal à 4 %, c'est-à-dire qu'il y a plus de 4 g d'acide butanoïque dans 100 g de beurre.

On peut titrer l'acide butanoïque contenu dans un beurre de la façon suivante. Dans un bécher, on introduit 8,0 g de beurre fondu auquel on ajoute un grand volume d'eau distillée. On agite afin de dissoudre dans l'eau la totalité de l'acide butanoïque présent dans le beurre.

Dans le bécher, on plonge la sonde d'un conductimètre, puis on verse, mL par mL, une solution d'hydroxyde de sodium ($\text{Na}^+(\text{aq}) + \text{HO}^-(\text{aq})$) de concentration $C = 4,0 \times 10^{-1} \text{ mol.L}^{-1}$. Après chaque ajout de solution titrante, on mesure la conductivité σ de la solution dans le bécher.

On considère que seul l'acide butanoïque réagit avec le réactif titrant.

L'équation de la réaction support du titrage est la suivante :



La courbe représentant les variations de la conductivité σ en fonction du volume V_b de solution d'hydroxyde de sodium versé est représentée sur la figure 1.

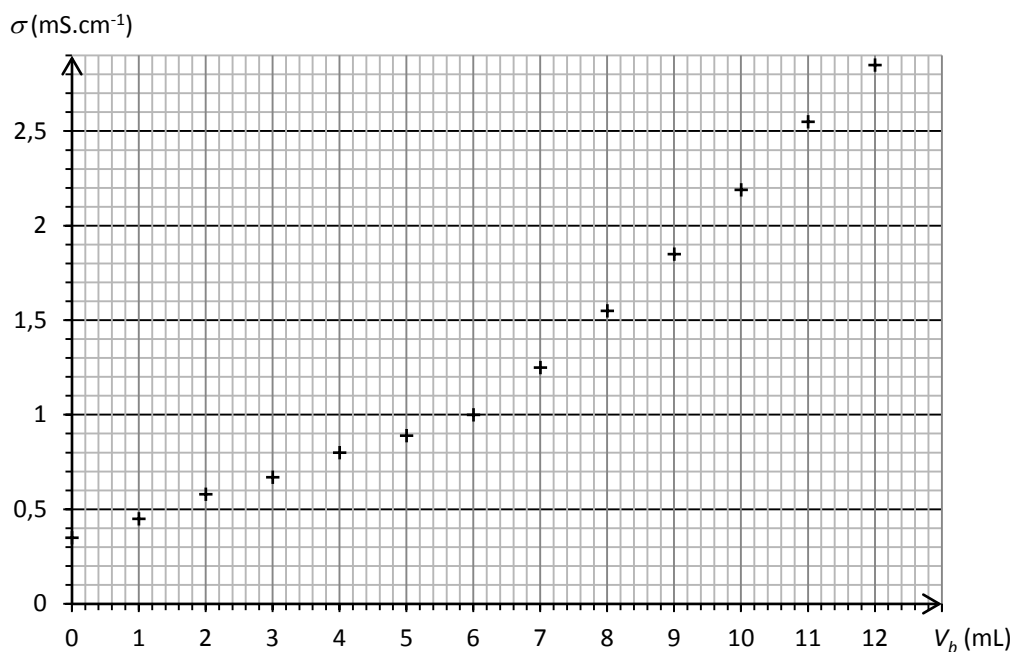


Figure 1. Titrage de l'acide butanoïque contenu dans 8,0 g de beurre par une solution d'hydroxyde de sodium de concentration molaire égale à $4,0 \times 10^{-1} \text{ mol.L}^{-1}$.

3.1. Déterminer la valeur de la quantité de matière d'ions hydroxyde versée à l'équivalence.

3.2. Le beurre analysé est-il rance ?

Le candidat est invité à prendre des initiatives et à présenter la démarche suivie même si elle n'a pas abouti. La démarche suivie est évaluée et nécessite donc d'être correctement présentée.

EXERCICE II - INTERFÉRENCES DE MOLÉCULES (11 points)

En 1905, Einstein décrit l'onde lumineuse comme un flux de particules sans masse : les photons. Par la suite, en 1924, Louis de Broglie a l'idée d'associer une onde à une particule de matière en mouvement ; on a depuis observé des interférences de particules (électrons, atomes, molécules ...).

L'objectif de cet exercice est d'étudier, dans une première partie, les interférences lumineuses obtenues à l'aide d'un réseau et, dans une deuxième partie, un dispositif expérimental d'interférences utilisant des molécules de phtalocyanine.

Données :

- constante d'Avogadro : $N_A = 6,02 \times 10^{23} \text{ mol}^{-1}$;
- constante de Planck : $h = 6,63 \times 10^{-34} \text{ m}^2 \cdot \text{kg} \cdot \text{s}^{-1}$;
- intensité du champ de pesanteur : $g = 9,81 \text{ m} \cdot \text{s}^{-2}$;
- masse molaire moléculaire de la phtalocyanine : $M = 514,5 \text{ g} \cdot \text{mol}^{-1}$.

1. Interférences d'ondes lumineuses par un réseau

On considère un réseau constitué d'une lame dans laquelle est gravée une série de fentes parallèles régulièrement espacées. La distance régulière entre les fentes, notée « a », est appelée « pas du réseau ». Lorsqu'on éclaire ce réseau avec un faisceau laser monochromatique de longueur d'onde λ , les ondes lumineuses diffractées par les différentes fentes se superposent sur un écran. En certains points de l'écran, les interférences sont constructives ; on observe alors sur l'écran une figure d'interférences constituée de franges lumineuses régulièrement espacées (figure 1).

On note L la distance entre le centre de la frange centrale et le centre de sa première voisine (voir figures 1 et 2). En utilisant les notations des schémas ci-dessous, on admet la relation suivante :

$$\sin \alpha = \frac{\lambda}{a}$$

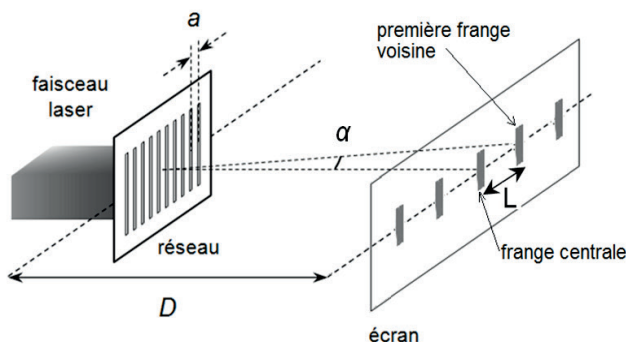


Figure 1. Schéma du dispositif.

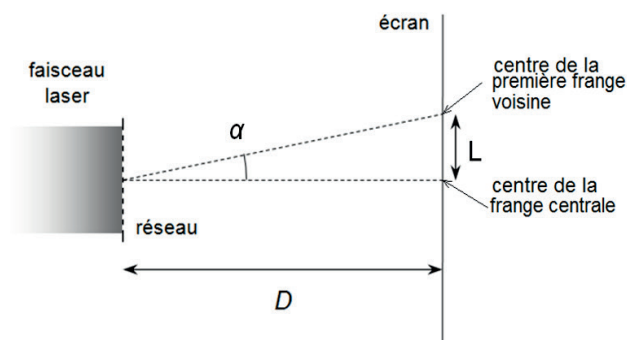


Figure 2. Schéma du dispositif vu de dessus.

1.1. À quelle condition obtient-on, en un point de l'écran, un phénomène d'interférences constructives lorsque deux ondes lumineuses cohérentes interfèrent ?

1.2. Si l'angle α , indiqué sur les figures 1 et 2, est « petit » et exprimé en radians, on peut faire les approximations suivantes : $\sin \alpha \approx \alpha$ et $\tan \alpha \approx \alpha$.

Montrer dans ce cas que $L = \frac{\lambda D}{a}$ (relation 1).

1.3. On remplace la source laser par une source de lumière blanche. On observe une frange centrale de couleur blanche et des franges latérales colorées. Sur la première frange voisine de la frange centrale, donner l'ordre dans lequel les couleurs bleu et rouge sont observées, en partant du centre de la tâche centrale. On argumentera sans calcul en utilisant la relation 1.

2. Interférences de molécules de phtalocyanine

En mai 2012, une équipe de scientifiques a publié un article dans le magazine « Nature Nanotechnology ». Cet article décrit une expérience qui a permis d'observer un phénomène d'interférences obtenues à partir d'un faisceau de molécules de phtalocyanine.

On donne ci-dessous un schéma (figure 3) ainsi qu'un descriptif simplifié de l'expérience.

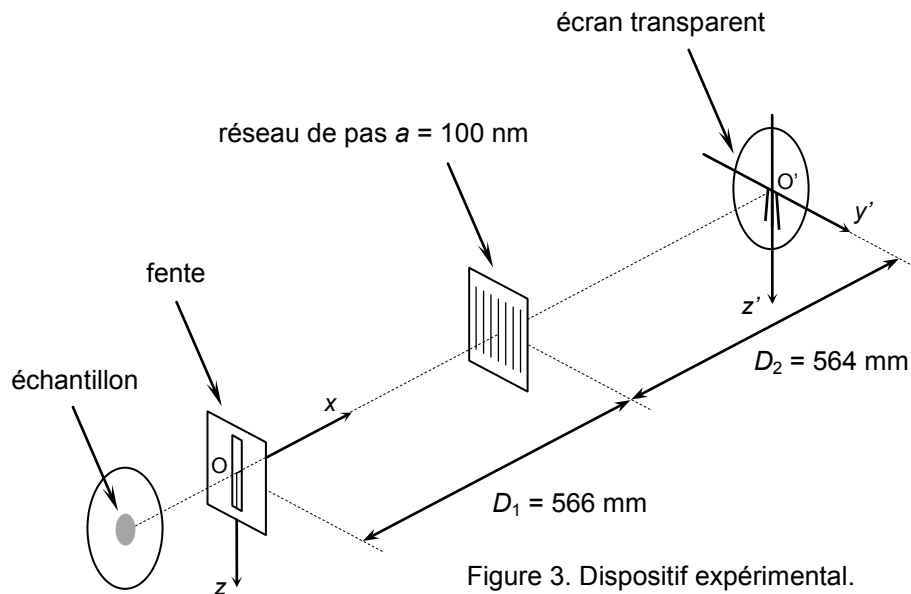


Figure 3. Dispositif expérimental.

Les molécules de l'échantillon de phtalocyanine sont vaporisées pour former un faisceau horizontal de molécules se déplaçant suivant l'axe Ox . La vitesse des molécules varie de quelques dizaines à quelques centaines de mètres par seconde. Après avoir traversé la fente, les molécules se dirigent vers le réseau qu'elles traversent avant de se déposer sur un écran transparent. Éclairées par une lumière adéquate, les molécules deviennent fluorescentes et une figure d'interférences peut alors être observée à l'aide d'une caméra.

2.1. Faisceau de molécules de phtalocyanine entre la fente et le réseau.

On s'intéresse, dans cette partie, au mouvement de chute dans le champ de pesanteur terrestre d'une molécule de phtalocyanine de masse m . La molécule se déplace dans un vide poussé et n'est donc soumise qu'à son poids. Elle sort de la fente horizontalement avec une vitesse initiale v_0 . L'étude du mouvement est effectuée dans le référentiel du laboratoire, considéré comme galiléen. L'axe Oz est vertical, orienté vers le bas. La date $t = 0$ est prise au moment où la molécule est au point O .

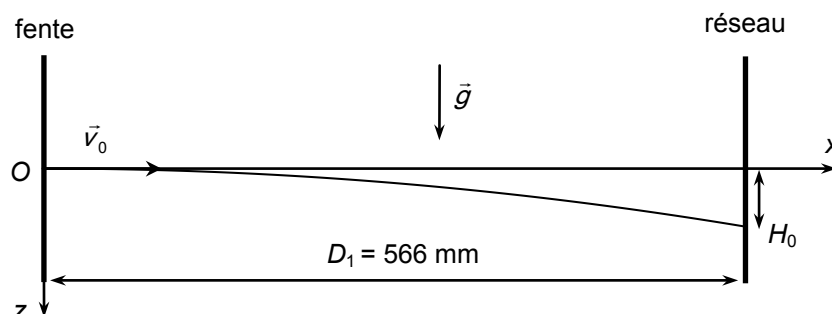


Figure 4. Trajectoire des molécules à la sortie de la fente.

2.1.1. Démontrer que les équations horaires du mouvement de la molécule de phtalocyanine dans le repère (Ox, Oz) sont de la forme :

$$x(t) = v_0 t \quad \text{et} \quad z(t) = \frac{1}{2} g t^2$$

2.1.2. Exprimer la date t_1 à laquelle la molécule atteint le réseau en fonction de v_0 et D_1 . En déduire l'expression de la distance H_0 (figure 4) en fonction de g , D_1 et v_0 , puis calculer la valeur de cette distance pour une vitesse initiale $v_0 = 1,5 \times 10^2 \text{ m.s}^{-1}$.

2.1.3. Indiquer, en le justifiant brièvement, comment évolue la distance H_0 lorsque la vitesse initiale v_0 de la molécule augmente.

2.2. Figure d'interférences observée.

Après une durée d'enregistrement suffisante, on obtient à l'aide d'une caméra une figure d'interférences sur laquelle on observe des franges s'écartant vers le bas (figure 5). On a tracé la courbe expérimentale qui donne les variations de l'intensité lumineuse de fluorescence au voisinage de la droite (Δ) correspondant aux molécules de vitesse $v_0 = 1,5 \times 10^2 \text{ m.s}^{-1}$ (figure 6).

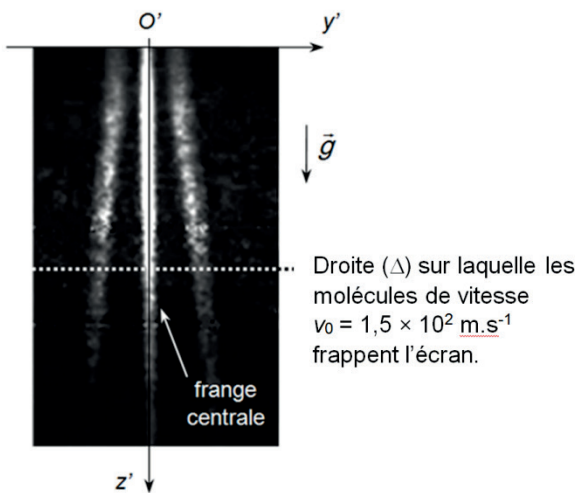


Figure 5. Figure d'interférences observée.

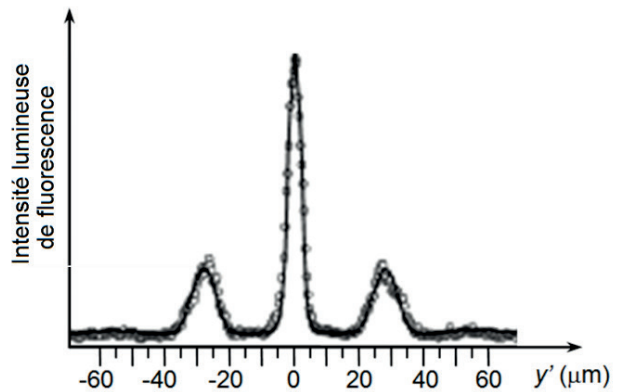


Figure 6. Variation d'intensité lumineuse de fluorescence sur l'écran au voisinage de la droite (Δ).

D'après l'article "Real-time single-molecule imaging of quantum interference" Nature Nanotechnology - mai 2012

2.2.1. Quel caractère de la matière est mis en évidence par cette figure d'interférences ?

2.2.2. Vérifier, à l'aide des données fournies en début d'exercice, que la masse d'une molécule de phtalocyanine est $m = 8,55 \times 10^{-25} \text{ kg}$.

2.2.3. On considère une molécule de phtalocyanine en mouvement à la vitesse $v_0 = 1,5 \times 10^2 \text{ m.s}^{-1}$. Calculer la valeur de la longueur d'onde de de Broglie λ_{DB} associée à cette molécule.

2.2.4. Indiquer, en le justifiant brièvement, comment évolue la longueur d'onde de de Broglie d'une molécule de phtalocyanine lorsque sa vitesse initiale v_0 augmente.

2.2.5. On note L_0 la distance séparant le centre de la frange centrale du centre de l'une des deux premières franges voisines pour des molécules de phtalocyanine de vitesse initiale $v_0 = 1,5 \times 10^2 \text{ m.s}^{-1}$. Comparer la valeur obtenue pour L_0 à partir de la courbe expérimentale et la valeur calculée à partir de la relation 1 (question 1.2.) appliquée au dispositif expérimental (figure 3.).

2.2.6. Expliquer, à l'aide d'un raisonnement qualitatif (sans calcul), pourquoi les franges s'écartent vers le bas de la figure d'interférences.

EXERCICE III - PIÉGEAGE DU DIOXYDE DE CARBONE (5 points)

Le développement des technologies de piégeage et stockage du dioxyde de carbone (gaz à effet de serre) est indispensable pour atténuer la concentration en dioxyde de carbone dans l'atmosphère (rapport complémentaire du GIEC, 2014).

Le projet expérimental Carbfix étudie le piégeage du dioxyde de carbone produit par la centrale électrique de Hellisheidi (Islande). La méthode utilisée par Carbfix consiste à dissoudre le dioxyde de carbone dans de l'eau et à le piéger dans des roches basaltiques.

1. Solubilité du dioxyde de carbone dans l'eau de mer

Dans le cadre de l'expérience Carbfix, on étudie la possibilité de dissoudre le dioxyde de carbone dans l'eau de mer dans différentes conditions physico-chimiques. L'eau de mer sera considérée ici comme une solution aqueuse de chlorure de sodium à 0,5 mol par kilogramme d'eau.

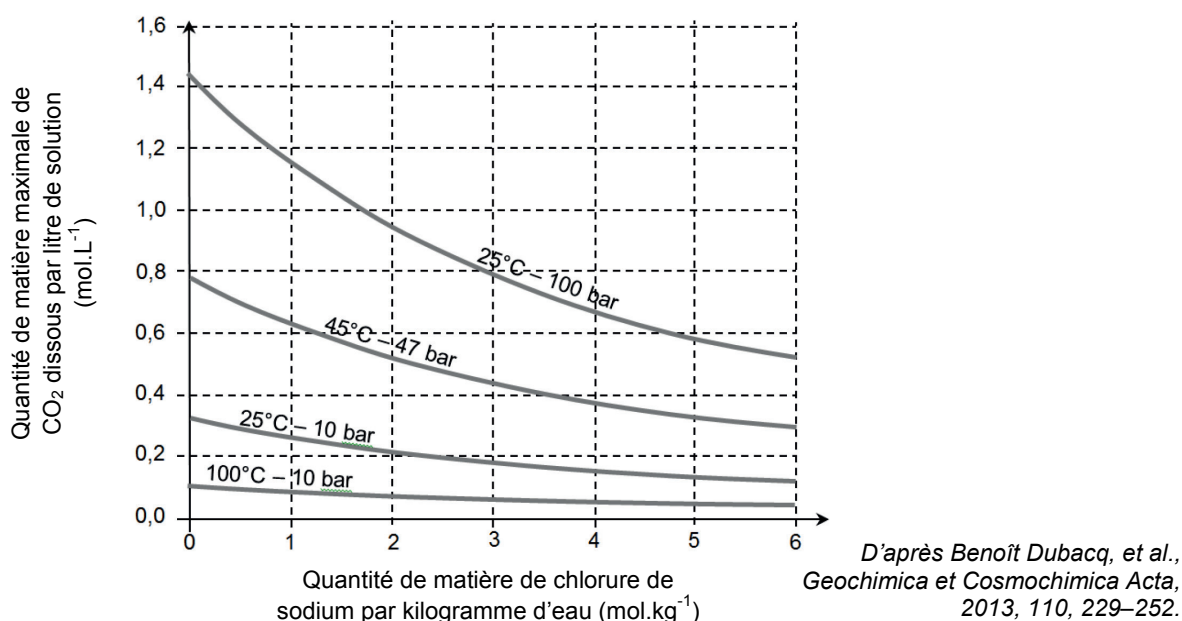


Figure 1. Quantité maximale de CO₂ dissous par litre de solution en fonction de la quantité de matière de chlorure de sodium par kilogramme d'eau, pour diverses températures et pressions en dioxyde de carbone.

1.1. À une température de 45 °C et sous une pression en CO₂ de 47 bar, déterminer la quantité maximale de dioxyde de carbone que l'on peut dissoudre dans un litre d'eau de mer.

1.2. Dans les mêmes conditions de température et de pression en CO₂, en déduire le volume d'eau de mer nécessaire pour dissoudre 1 mole de dioxyde de carbone.

1.3. À partir des documents fournis, indiquer le sens dans lequel il semble préférable de modifier les paramètres température, pression en CO₂ et teneur en chlorure de sodium de l'eau utilisée pour minimiser le volume d'eau nécessaire pour réaliser cette dissolution. Justifier brièvement.

2. Piégeage dans le cadre du projet CarbFix

Quand le dioxyde de carbone dissous dans l'eau entre en contact avec les roches basaltiques, diverses transformations chimiques interviennent et le consomment. Le piégeage du dioxyde de carbone (CO₂) par ce procédé est prometteur puisqu'il est rapide et sûr. Cependant il consomme encore trop d'eau : un millier de piscines olympiques serait nécessaire pour piéger le CO₂ produit en un an par la centrale de Hellisheidi !

On se propose de vérifier cette information en évaluant la quantité d'eau nécessaire pour ce piégeage. Dans la suite de l'exercice, le dioxyde de carbone dissous dans l'eau sera noté CO₂(aq) pour simplifier l'écriture des équations de réactions.

Processus chimique de minéralisation du dioxyde de carbone dans le projet CarbFix

Le dioxyde de carbone gazeux $\text{CO}_2(\text{g})$ est dissous dans un courant d'eau qui est injecté en profondeur dans des roches basaltiques. Le pH de cette solution aqueuse chargée en $\text{CO}_2(\text{aq})$ est d'environ 3,5. Le dioxyde de carbone dissous réagit alors avec le basalte formant des ions hydrogénocarbonate HCO_3^- et des cations métalliques qui réagissent alors avec les ions pour former divers minéraux carbonatés solides.

Données :

- couple acide-base $\text{CO}_2(\text{aq}) / \text{HCO}_3^-(\text{aq})$ de $\text{pK}_a = 6,35$ à 25 °C ;
- masse molaire du dioxyde de carbone CO_2 : $44,0\text{ g}\cdot\text{mol}^{-1}$;
- dimensions d'une piscine olympique : longueur : $L = 50\text{ m}$; largeur : $\ell = 25\text{ m}$; profondeur : $h = 3\text{ m}$;
- on estimera qu'au moment de son injection dans la roche, la solution aqueuse de dioxyde de carbone a une concentration molaire C en $\text{CO}_2(\text{aq})$ et un pH reliés par la formule suivante :

$$\text{pH} = \frac{1}{2}(\text{pK}_a - \log C)$$

Déterminer le volume d'eau nécessaire pour minéraliser les 40 000 tonnes de dioxyde de carbone gazeux produit par la centrale électrique en un an. Comparer avec l'estimation donnée dans le texte présentant le procédé Carbfix.

Le candidat est invité à prendre des initiatives et à présenter la démarche suivie même si elle n'a pas abouti. La démarche suivie est évaluée et nécessite donc d'être correctement présentée.